

K B ELEMENTS



Multi Sparo Espressomaschine

ELK204CB

BENUTZERHANDBUCH

Bitte lesen Sie dieses Handbuch sorgfältig durch und bewahren Sie es für spätere Verwendung auf.

WICHTIGE SICHERHEITSHINWEISE

1. Stellen Sie sicher, dass Ihre Steckdosenspannung der Kaffeemaschine „220-240 V“ entspricht.
2. Stellen Sie die Kaffeemaschine auf eine ebene Fläche oder einen Tisch.
3. Tauchen Sie die Kaffeemaschine und das Kabel NIEMALS in Wasser oder andere Flüssigkeiten, um einen Stromschlag zu vermeiden.
4. Benutzen Sie die Kaffeemaschine NICHT, wenn das Kabel oder andere Teile beschädigt sind, um das Risiko eines Stromschlags zu verringern. Bei Störungen wenden Sie sich bitte an die nächstgelegene KB ELEMENTS-Verkaufsstelle.
5. Do not put weights on the cord, and keep it away from hanging over edges or touching hot surfaces to avoid damage.
5. Legen Sie keine Gewichte auf das Kabel und achten Sie darauf, dass es nicht über Kanten hängt oder heiße Oberflächen berührt, um Schäden zu vermeiden.
6. Stellen Sie die Kaffeemaschine nicht auf oder in die Nähe von Gegenständen, die hohe Temperaturen erzeugen, wie z. B. Öfen, Heizungen, Kühlschränke oder Herdplatten.
7. Bitte verwenden Sie nur das Originalzubehör.
8. Diese Maschine dient ausschließlich der Kaffeezubereitung. Verwenden Sie sie nicht für andere Zwecke und bewahren Sie sie stets an einem trockenen Ort auf.
9. Berühren Sie NICHT die heißen Teile, da dies zu schweren Verletzungen führen kann.
10. Reinigen und warten Sie die Kaffeemaschine und ihre Teile regelmäßig, um die Qualität des Kaffees zu gewährleisten und die Lebensdauer der Maschine zu verlängern.
11. Bewegen Sie die Kaffeemaschine nicht und schalten Sie sie nicht aus, wenn sie in Betrieb ist.
12. Verwenden Sie die Kaffeemaschine nicht ohne Wasser.
13. Die Kaffeemaschine ist ausschließlich für den Gebrauch im Haus bestimmt. Eine gewerbliche Nutzung ist nicht gestattet. Sie ist NICHT für den Einsatz im Freien vorgesehen.
14. Vor dem ersten Gebrauch bitte mindestens zweimal mit klarem Wasser aufbrühen, um eventuelle Gerüche zu entfernen.
15. Die Kaffeemaschine sollte während des Betriebs nicht in einem geschlossenen Schrank aufbewahrt werden.
16. Bewahren Sie die Kaffeemaschine und ihr Kabel außerhalb der Reichweite von Kindern auf.
17. Es wird immer empfohlen, gefiltertes Wasser für die Kaffeemaschine zu verwenden. Dies trägt dazu bei, die Lebensdauer der Maschine zu verlängern.

NOTIZ:

Füllen Sie bei der ersten Inbetriebnahme oder nach längerer Nichtbenutzung den Milch- und Wassertank zu zwei Dritteln mit gereinigtem Wasser. Halten Sie die Cappuccino-Taste etwa drei Sekunden lang gedrückt, um das Wasser aus dem Milchaufschäumer und dem Kaffeeauslauf zu spülen. Anschließend ist die Maschine einsatzbereit.

Hinweis: Verwenden Sie nur gefiltertes oder stilles Flaschenwasser. Kalkhaltiges Wasser ist ungeeignet.

TECHNISCHE DATEN

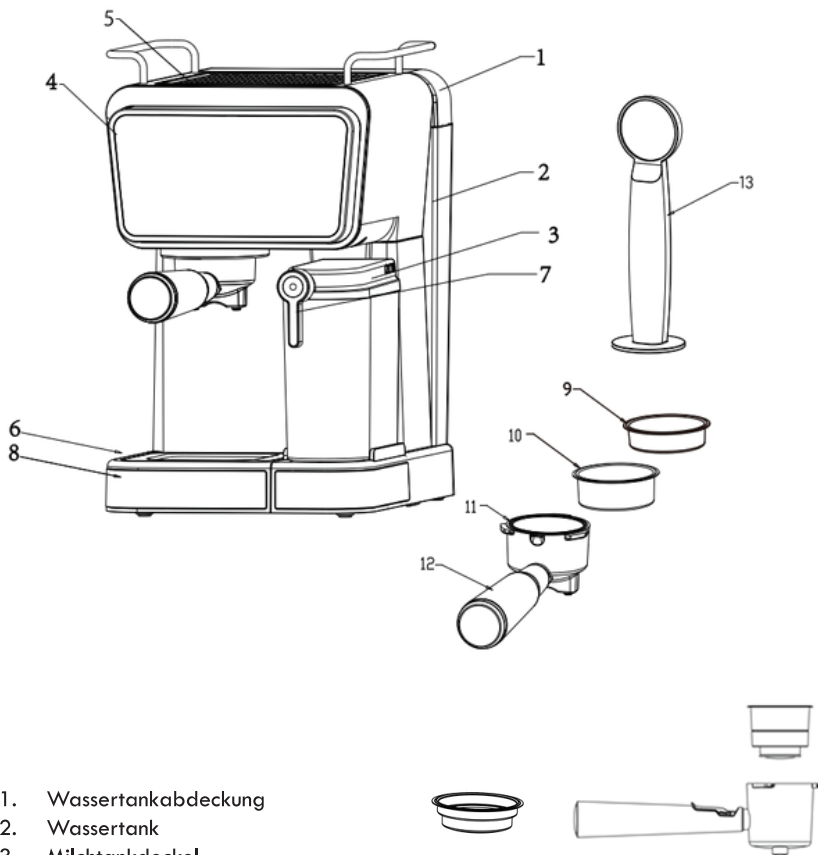
Spannung: 220V – 240V ~ 50/60

Hz. Stromverbrauch: 1350W,

20 bar

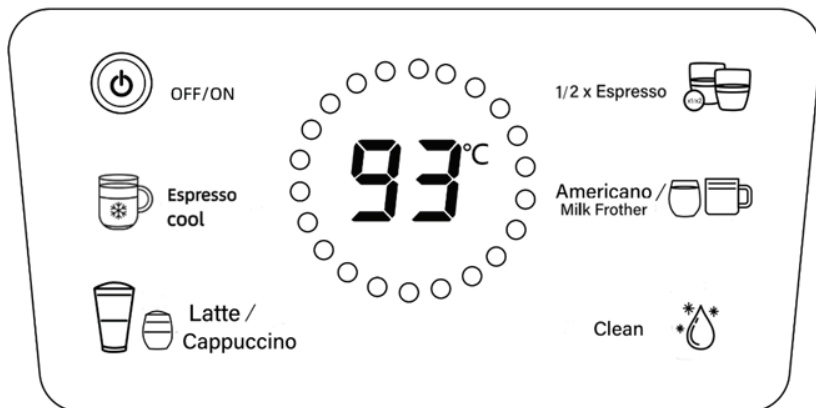
1,5 l abnehmbarer transparenter Wassertank

500 ml abnehmbarer transparenter Milchtank



1. Wassertankabdeckung
2. Wassertank
3. Milchtankdeckel
4. Bedienfeld
5. Obere Platte
6. Tassenteller
7. Schaumregler
8. Tropfschale
9. Filter für 1 Portion
10. Filter für 2 Portionen
11. Siebträger
12. Siebträgergriff
13. Messlöffel mit Stampfer
14. Siebträger für Kapseln
15. Filtereinsatz für Kaffeepads

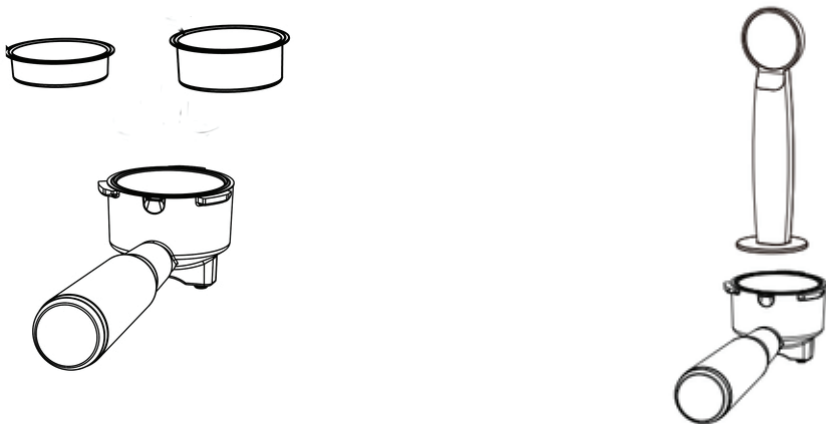
BEDIENFELD



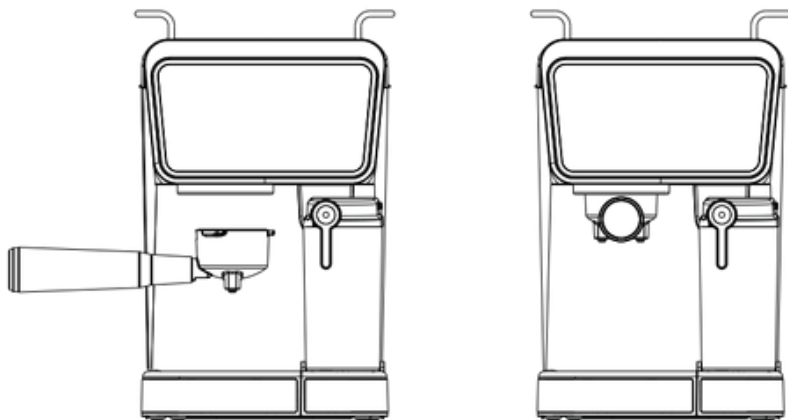
1. BEDIENFELD
2. EIN AUS
3. Kalter Espresso
4. Latte / Cappuccino
5. Espresso / Doppelter Espresso
6. Americano / Milchaufschäumer
7. Reinigung

NORMALBETRIEB – KAFFEEZUBEREITUNG

1. Schalten Sie das Gerät aus und ziehen Sie den Netzstecker
2. Entnehmen Sie den Wassertank, füllen Sie ihn mit kaltem Wasser (Markierung MAX beachten) und setzen Sie ihn wieder ein.
3. Milchtank entnehmen, mit kalter Milch füllen (nicht über MAX), wieder einsetzen.
4. Den Filter in den Siebträger einsetzen, das Kaffeepulver hineingeben und mit dem Tamper andrücken.
 - Feiner Mahlgrad = bitter, zu langsamer Durchfluss
 - Grob gemahlene Material = zu dünn, zu schneller Durchfluss
5. Setzen Sie den Siebträger in die Brühgruppe ein und drehen Sie ihn im Uhrzeigersinn, bis er einrastet.
6. Große Tasse? Tassenteller umdrehen.
7. Schalten Sie das Gerät ein (EIN/AUS).



Befestigen Sie den Siebträger im Brühkopf. Schieben Sie den Griff nach links und drehen Sie ihn dann nach rechts, bis er einrastet. Lassen Sie den Griff los. Der Siebträger muss fest im Brühkopf sitzen und im 90°-Winkel nach vorne zeigen.



Espresso kalt: Eiswasser in den Tank, „Espresso kalt“ drücken (ca. 60ml)
 Espresso heiß: Taste drücken, Gerät heizt auf (ca. 50ml)
 Doppelter Espresso: Espresso-Taste 3 Sekunden gedrückt halten. (ca. 80 ml)
 Americano: Taste drücken (ca. 120 ml)
 Milchaufschäumer: Taste Americano / Milchaufschäumer 3 Sekunden gedrückt halten
 (ca. 300–400 ml), automatische Beendigung nach 90 Sekunden.

Nach der Zubereitung von Milchgetränken: Wenn Sie Ihr Getränk mit Milch zubereitet haben, können Sie den Milchbehälter entweder im Kühlschrank aufbewahren oder die restliche Milch entsorgen.

Cappuccino: Drücken Sie die Latte/Cappuccino-Taste, (ca. 120 ml Milch + Espresso) Latte:
 Halten Sie die Latte/Cappuccino-Taste 3 Sekunden lang gedrückt, (ca. 160 ml Milch + Espresso)
 Reinigen: Die Maschine beginnt, Wasser über den Milchaufschäumer (30 Sekunden) und den Kaffeeauslauf (30 Sekunden) auszugeben.
 Lassen Sie die Maschine einige Sekunden laufen, bis keine Milchreste mehr in der Tasse sind. Der Vorgang stoppt automatisch nach 1 Minute.

BEACHTEN: Die Schaummenge kann während des Brühvorgangs angepasst werden. Stellen Sie vor der Zubereitung Ihres Latte die gewünschte Milchschaummenge ein, indem Sie den Schaummengenregler für mehr Schaum nach vorne oder für weniger Schaum nach hinten schieben.

Tipps: Lassen Sie die Maschine nach der Zubereitung eines heißen Espressos vollständig abkühlen, bevor Sie den kalten Espresso zubereiten. Drücken Sie dazu die Taste „Espresso Cool“ 3 Sekunden lang, um das heiße Wasser abzulassen. Durch erneutes Drücken nach kurzer Zeit wird die Taste gestoppt, danach ist die Kaffeemaschine wieder betriebsbereit.

BEACHTEN: Um weniger Kaffee als die voreingestellte Menge zu brühen, drücken Sie während des Brühvorgangs die FUNCTION-Tasten, um den Vorgang zu stoppen, sobald die gewünschte Kaffeemenge erreicht ist.

ZUBEREITUNG MIT KAPSELN

Kompatibel mit Nespresso®, Starbucks® und ähnlichen Kaffeekapseln Ihrer Lieblingsmarken.

- Kapsel einlegen
- Halter einsetzen und verriegeln
- Stellen Sie eine Tasse darunter
- Wählen Sie die Kaffeesornte
- Nach dem Brühen die Kapsel entnehmen und die Teile reinigen



VORBEREITUNG MIT KAFFEE-PADS

- Drücken Sie das Pad in den Padfilter
- Siebträger einsetzen und verriegeln
- Starten Sie den Brühvorgang



REINIGUNG UND PFLEGE

Milchtank und Schaumschlauch:

- Milchtank entnehmen, Milchreste entfernen
- Verwenden Sie warmes Seifenwasser
- Nicht schrubben
- CLEAN-Taste drücken (1 Minute Reinigungsvorgang)
- Rückstände entfernen, Tank wieder einsetzen

Brühkopf, Siebträger & Filter:

- Schalten Sie das Gerät aus und lassen Sie es abkühlen
- Siebträger entnehmen und reinigen
- Wischen Sie den Brühkopf mit einem feuchten Tuch ab
- Zur Reinigung nur mit Wasser durchlaufen lassen
- NICHT spülmaschinenfest

Wassertank:

- Mit Reinigungsmittel reinigen
- Regelmäßig leeren

Gehäuse:

- Nicht eintauchen
- Lassen Sie den Siebträger nicht dauerhaft angeschlossen
- Mit einem weichen Tuch abwischen

Kühlfunktion

Sie müssen die Maschine abkühlen lassen, wenn Sie nach dem Milchaufschäumen erneut Kaffee zubereiten möchten oder direkt nach dem Aufschäumen erneut Kaffee zubereiten möchten. Andernfalls verbrennt der Kaffee und es kommt zu Spritzern. Nachdem Abkühlen können Sie mit der Zubereitung eines neuen Kaffees fortfahren. Halten Sie die Taste „Espresso Cool“ 3 Sekundenlang gedrückt, um heißes Wasser abzulassen und das Gerät abzukühlen. Drücken Sie nach einer Weile erneut, um den Vorgang zu stoppen. Die Kaffeemaschine ist wieder einsatzbereit.

FEHLERBEHEBUNG

Problem	Ursache	Methode:
Es kommt kein Kaffee aus dem Siebträger.	Kein Wasser im Wassertank.	Wasser in den Wassertank nachfüllen.
	Der Kaffee wurde zu fein gemahlen.	Den Kaffee grob mahlen.
	Zu viel Kaffee im Filter.	Den Filter mit weniger Kaffee füllen.
	Die Maschine wurde nicht eingeschaltet oder angeschlossen.	Den Stecker in die Steckdose einstecken und die Maschine einschalten
	Der Kaffeepulver wurde zu stark gestampft/gedrückt.	Die Maschine mit Kaffee nachfüllen und diesen nicht zu stark pressen.
Flüssigkeit läuft aus dem oberen Teil des eingesetzten Siebträgers.	Der Siebträger wurde nicht richtig verriegelt.	Drehen Sie den Siebträger, bis er in der verriegelten Position ist.
	Rückstände auf der Dichtung.	Entfernen Sie die Rückstände.
	Zu viel Kaffee im Filter.	Füllen Sie den Filter mit weniger Kaffee.
Die Milch wird nach dem Schäumen nicht schaumig oder kommt nicht aus dem Milchschaumrohr.	Kein Dampf mehr.	Füllen Sie den Wassertank mit Wasser.
	Die Milch ist nicht kalt genug.	Verwenden Sie kalte Milch.
	Das Milchschaumrohr ist verstopft.	Reinigen Sie das Milchschaumrohr.
Der Kaffee läuft zu schnell durch den Filter.	Der Kaffee wurde zu grob gemahlen.	Mahlen Sie den Kaffee feiner.
	Zu wenig Kaffee im Filter.	Füllen Sie mehr Kaffee in den Filter und stampfen Sie ihn vorsichtig an.
Der Kaffee ist zu dünn.	Sie haben den kleinen Filter für einen doppelten Espresso verwendet.	Verwenden Sie den großen Filter für einen doppelten Espresso.
	Der Kaffee wurde zu grob gemahlen.	Mahlen Sie den Kaffee feiner.

FEHLERBEHEBUNG UMWELTINFORMATIONEN ZUR ENTSORGUNG

Dieses Produkt darf nicht mit dem Hausmüll entsorgt werden. Bitte entsorgen Sie es bei einer Sammelstelle für elektrische und elektronische Geräte. Dies trägt zur Schonung der Ressourcen und zur Vermeidung von Umweltbelastungen bei.

Dieses Produkt trägt das Symbol der durchgestrichenen Mülltonne auf Rädern.



Um mehr über dieses Produkt zu erfahren, besuchen Sie bitte unseren YouTube-Kanal





www.kbelements.de