

K B ELEMENTS

EINBAU-BACKOFEN MIT VOLL-TOUCH

ELK60TM1

BEDIENUNGSANLEITUNG

WICHTIGE SICHERHEITSHINWEISE

- Stellen Sie sicher, dass der Backofen gemäß den nationalen und lokalen Sicherheitsvorschriften ordnungsgemäß installiert ist und alle elektrischen Komponenten vor der Inbetriebnahme korrekt angeschlossen wurden.
 - Entfernen Sie vor der ersten Benutzung alle Verpackungsteile, Verpackungsmaterialien sowie sämtliche Schutzfolien (außer dem Typenschild).
 - Um Stromschlag- oder Brandgefahr zu vermeiden, beschädigen, verändern, erhitzen, verdrehen, hängen oder ziehen Sie das Netzkabel nicht übermäßig stark.
 - Wenn das Netzkabel beschädigt ist, wenden Sie sich bitte an die nächstgelegene KB ELEMENTS Verkaufsstelle, um es austauschen zu lassen.
 - Betreiben Sie den Backofen vor der ersten Verwendung leer, um mögliche Produktionsrückstände und -gerüche zu beseitigen.
 - Verwenden Sie keine verschlossenen Behälter, da diese durch Druckaufbau explodieren könnten.
 - Achten Sie darauf, dass die Ofentür während des Betriebs geschlossen bleibt und nicht blockiert wird.
 - Um Stromschläge oder Verletzungen zu vermeiden, führen Sie keine Gegenstände – insbesondere keine metallischen wie Drähte – in Öffnungen ein.
 - Tragen Sie hitzebeständige Handschuhe bei der Handhabung während des Betriebs.
 - Installieren Sie keine dekorativen Türverkleidungen, da sich diese durch Hitze verformen können.
 - Halten Sie während und nach dem Betrieb einen sicheren Abstand zum Gerät – insbesondere Kinder –, um Verbrennungen zu vermeiden. Verwenden Sie im Ofen nur hitzebeständiges Geschirr, um Brandgefahren zu minimieren.
 - Legen Sie keine brennbaren Gegenstände wie Plastik, Aluminiumfolie oder ungeöffnete Konservendosen in den Ofen, da Explosionsgefahr besteht.
 - Beobachten Sie den Ofen sorgfältig beim Garen von fett- oder ölhaltigen Speisen, um Brandgefahr zu vermeiden.
 - Verwenden Sie den Backofen nicht zum Beheizen von Räumen, da dies zu einem Brand führen und die Lebensdauer des Geräts verkürzen kann.
 - Nehmen Sie keine Demontagen, Reparaturen oder Änderungen selbst vor. Wenden Sie sich an die nächstgelegene KB ELEMENTS Verkaufsstelle.
 - Reinigen Sie die Ofentür nicht mit groben Schwämmen oder scharfen Schabern, da diese das Glas zerkratzen und zum Bruch führen können.
 - Verwenden Sie keinen Dampfreiniger zur Reinigung.
 - Dieser Ofen darf nur von Personen benutzt werden, die körperlich, geistig und sensorisch in der Lage dazu sind – andernfalls nur unter Aufsicht oder Anleitung. Achten Sie darauf, dass Kinder beaufsichtigt werden, um deren Sicherheit zu gewährleisten und Missbrauch zu verhindern.
 - Bei ungewöhnlichem Betrieb oder Fehlfunktionen stellen Sie die Nutzung sofort ein und ziehen Sie den Netzstecker.
 - Ziehen Sie den Stecker aus der Steckdose, bevor Sie das Ofenlicht austauschen, um Stromschläge zu vermeiden.
 - Berühren Sie nicht den Boden des Ofens, wenn das Gerät eingeschaltet ist.
 - Berühren Sie beim Schließen nicht die Seiten der Ofentür.
 - Lassen Sie keine zuckerhaltigen Speisereste (z. B. Marmelade) im Ofen zurück.
 - Decken Sie den Boden des Ofens nicht mit Aluminium- oder Zinnfolie ab und stellen Sie keine Töpfe oder Backbleche direkt auf den Boden.
 - Geben Sie während der Benutzung kein Wasser direkt in die Backform, wenn die Oberfläche noch sehr heiß ist – es könnte zu Dampf, Verbrühungen oder Schäden an der Emaille kommen.
 - Verwenden Sie nur Reinigungsmittel, die ausdrücklich für Elektrobacköfen geeignet sind, um optimale Ergebnisse und Sicherheit zu gewährleisten.
- (Vermeiden Sie Maßnahmen, die zu einer Alterung der Isolierung oder zu Geräteschäden führen könnten.)

TECHNISCHE DATEN

Modell	ELK60TM1
Eingangsstrom	AC 220-240V
Leistung	3000W
Nennfrequenz	50/60HZ
Produktgröße (Breite × Tiefe × Höhe)	59.5cm x 56cm x 59.6cm
Kapazität	73L

AUFBAU DES OFENS

Der Open Space-Backofen hat ein Fassungsvermögen von 73 Litern und bietet dem Benutzer die Möglichkeit, auf

5 Einschüben gleichzeitig zu garen oder große Mengen zu garen, was in einem herkömmlichen Backofen nicht unbedingt möglich wäre .

! Wenn Sie Ihr Gerät zum ersten Mal benutzen, heizen Sie den leeren Backofen bei geschlossener Tür mindestens eine halbe Stunde lang auf die maximale Temperatur auf. Vergewissern Sie sich, dass der Raum gut belüftet ist, bevor Sie den Backofen ausschalten und die Backofentür öffnen.

Das Gerät kann einen leicht unangenehmen Geruch abgeben, der durch das Abbrennen der bei der Herstellung verwendeten Schutzstoffe verursacht wird.

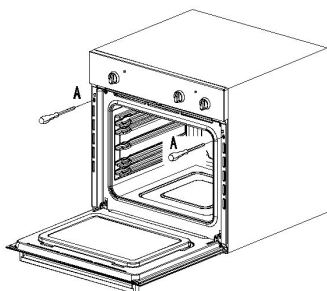
Legen Sie niemals Gegenstände direkt auf den Boden des Backofens; so vermeiden Sie, dass die Emaille-Beschichtung von beschädigt wird.

Stellen Sie das Kochgeschirr immer auf den/die vorgesehenen Rost(e).

Wir empfehlen, die Tür beim Garen von Lebensmitteln, die einen Sauerteig benötigen, nicht zu öffnen, um das Garergebnis nicht zu beeinträchtigen.

BEFESTIGUNG DES OFENS

Setzen Sie den Ofen in das Fach ein; öffnen Sie die Ofentür und befestigen Sie den Ofen mit den zwei Schrauben 'A' am Schrank

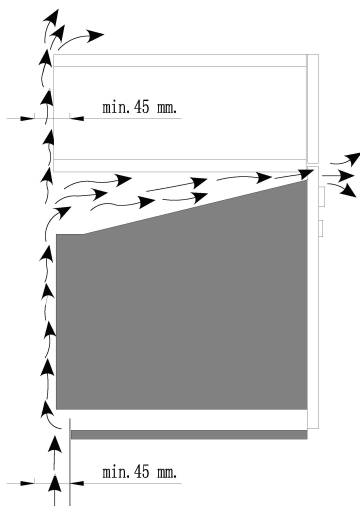


MONTAGE

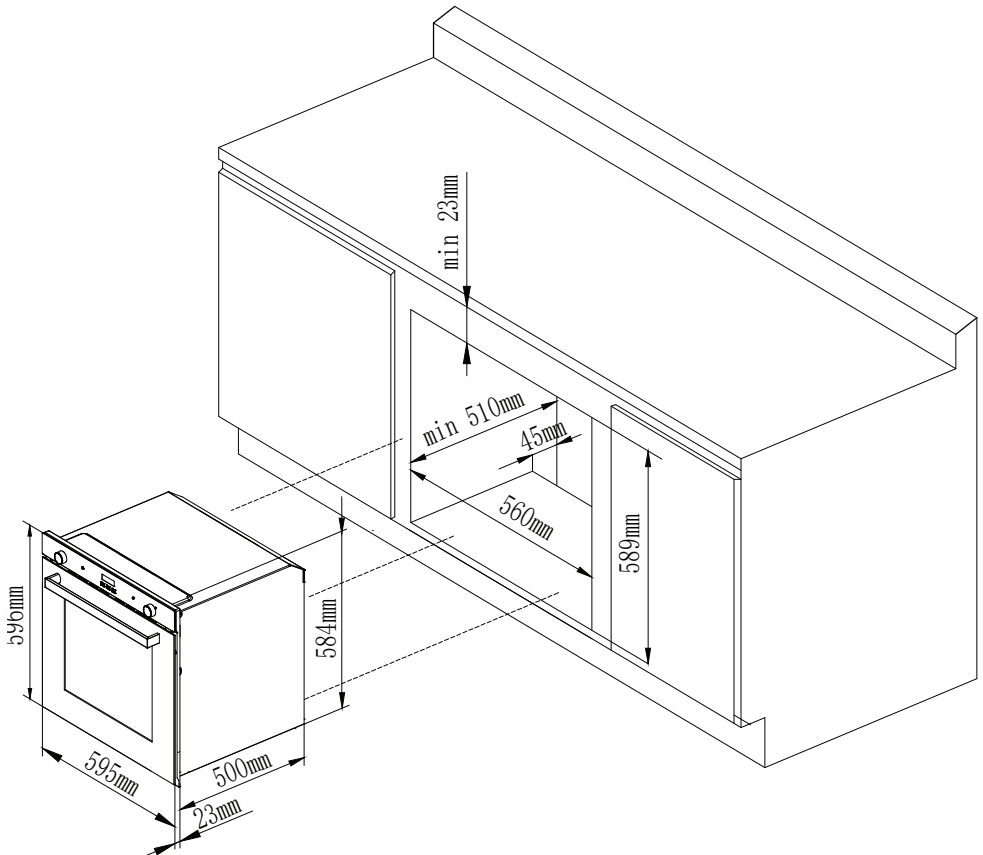
Wichtig: Die Stromversorgung des Ofens muss vor jeglichen Anpassungen oder Wartungsarbeiten unterbrochen werden.

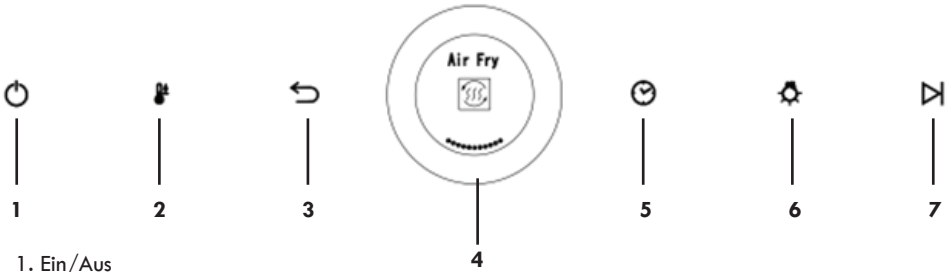
Installation von Einbauöfen

Um die ordnungsgemäße Funktionsweise des eingebauten Geräts zu gewährleisten, muss die Kücheneinheit die geeignete Größe haben. Die Maße der Einheit für die Installation des Herdes unter einer Arbeitsplatte oder in einem Säulenschrank sind in der Abbildung dargestellt.



Um eine ausreichende Belüftung zu gewährleisten, müssen geeignete Lüftungsöffnungen an der unteren Vorderseite und der oberen Seite mit jeweils mindestens 200 cm² vorhanden sein, sowie eine Abluftöffnung an der Unterseite von mindestens 200 cm² und eine Abluftöffnung von mindestens 60 cm². Die Seitenteile der Einheit neben dem Herd müssen hitzebeständig sein. Im Falle von furnierten Holzschränken müssen die Leime eine Temperaturbeständigkeit von 120 Grad aufweisen. Gemäß den Sicherheitsvorschriften darf nach der Montage des Geräts kein Kontakt mit elektrischen Teilen möglich sein. Alle Schutzvorrichtungen müssen so gesichert werden, dass sie nur mit Werkzeug entfernt werden können.





1. Ein/Aus
2. Schnellaufheizung (Die Schnellaufheizung ermöglicht ein schnelles Vorheizen des Backofens, sodass die gewünschte Temperatur in kürzester Zeit erreicht wird.)
3. Zurück-Taste – Abbrechen
4. TFT-Display
5. Timer
6. Beleuchtung
7. Start/Pause

Zusätzlich zur Displayanzeige während der Betriebsmodi gibt es akustische Signalhinweise und TFT-Lichtsignale:

Akustische Signalhinweise:

Ein kurzer Signalton, „Piep“: Tastenton

Ein langer Signalton, „Piep“: Der Timer hat die eingestellte Zeit erreicht.

Durchgehender, intermittierender Signalton: Fehlersignal erkannt

TFT-Display Lichtsignale:

- Im Standby-Modus ist die Ringbeleuchtung am Knopf ausgeschaltet.
- Im Kochmodus leuchtet die Ringbeleuchtung am Knopf rot und blinkt nicht.
- In anderen Modi leuchtet die Ringbeleuchtung am Knopf weiß und blinkt nicht.

Steuerung des TFT-Displays

1. Drehen:

Drehen Sie den Regler, um zwischen den Programmen und Menüoptionen zu navigieren.

Die aktuell ausgewählte Funktion wird auf dem Display angezeigt.

2. Drücken:

Drücken Sie den Regler, um die markierte Funktion oder Einstellung auszuwählen und zu bestätigen.

Ein/Aus-Taste

- Befindet sich das Gerät im Kochmodus, drücken und halten Sie die Ein/Aus-Taste 1,5 Sekunden, um den Kochmodus zu verlassen und in den Standby-Modus zu wechseln.
- Befindet sich das Gerät nicht im Kochmodus, führt ein einmaliges Drücken der Ein/Aus-Taste ebenfalls in den Standby-Modus.
- Im Standby-Modus bewirkt das Drücken der Ein/Aus-Taste, dass alle sechs Tastenbeleuchtungen aufleuchten und das TFT-Display in die Funktionsauswahl wechselt, wobei die erste Funktion auf Heißluftfritteuse (Air Fryer) eingestellt ist.

OVEN FUNCTIONS:

Hinweis zu Funktionen mit Rotisserie-Symbol

Einige Funktionen zeigen das Rotisserie-Symbol an.

- Wenn das Rotisserie-Zubehör installiert ist, wird die Funktion mit Rotisserie ausgeführt.
- Wenn das Rotisserie-Zubehör nicht installiert ist, wird die Funktion ohne Rotisserie ausgeführt, das heißt, nur die normale Funktion steht zur Verfügung.



Air Fry



Bake: Ober-/Unterhitze oder Ober-/Unterhitze mit Rotisser



Fan Forced: Heißluftzirkulation (Circle Fan Heater)



Pizza Bake: Umluft mit Unterhitze



Grill oder Grill mit Rotisserie



Fan Bake: Ober-/Unterhitze mit Umluft



Eco Grill oder Eco Grill mit Rotisserie



Bottom Heat: Unterhitze oder Unterhitze mit Rotisserie



Fan Grill: Umluft mit starker Oberhitze (Grill)



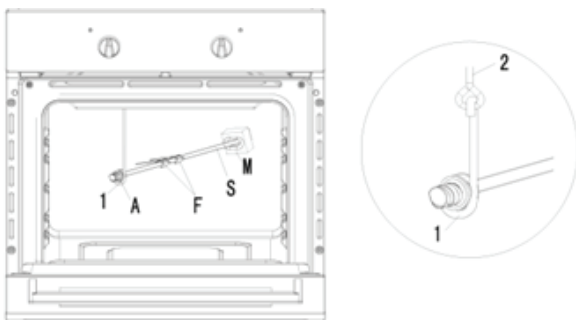
Defrost: Abtauen

Verwendung des Drehspießes

1. Befestigen Sie den Knopfschutz wie abgebildet.
2. Stecken Sie das Spießende in den Motor (M) an der Rückseite des Ofens.
3. Setzen Sie die Unterstüzung in die Rundnut des Spießes ein.
4. Schrauben Sie den Griff (A) ab und entfernen Sie ihn.
5. Wählen Sie das Programm aus dem Menü und starten Sie den Garvorgang.

Hinweis:

Stellen Sie die Ofenschale mit etwas Wasser auf das unterste Einschubfach, um Verbrennungen und Anbrennen von Fett zu vermeiden



Funktionsbedienung – Beispiel „Heißluftfritteuse“

Im Standby-Modus bewirkt das Drücken der Ein/Aus-Taste, dass alle sechs Tastenbeleuchtungen aufleuchten. Das TFT-Display wechselt in die Funktionsauswahl, wobei die erste Funktion Heißluftfritteuse (Air Fryer) eingestellt ist.



Drehen Sie den Drehregler im Uhrzeigersinn, um nacheinander die nächste Funktion auszuwählen.

Drücken Sie das TFT-Display, um in die Temperatureinstellung zu gelangen, die die Standardtemperatur anzeigt.

Drehen Sie das TFT-Display, um die gewünschte Temperatur einzustellen.



Drücken Sie das TFT-Display, um in die Einstelloberfläche für die Kochzeit zu gelangen.

Die Standardkochzeit wird angezeigt.

Drehen Sie den Drehregler, um die Minuten von 0–59 einzustellen, und drücken Sie das TFT-Display, um die Stunden von 0–9 anzupassen.

Der einstellbare Kochzeitbereich liegt zwischen 0:01 und 9:59.

Vor dem Start blinkt das Sekunden-Symbol „:“ nicht.



Die Funktionseinstellung muss durch Drücken der Start/Pause-Taste aktiviert werden.

Start/Pause-Taste

Die Start/Pause-Taste kann nur in der Kochzeiteinstellungs-Oberfläche gedrückt werden, um den Kochvorgang zu starten und in die Kochanzeige zu wechseln.

In diesem Modus pulsieren die Hintergrundeffekte in einem „Atmungszustand“, und das Sekunden-Symbol „:“ blinkt nicht.



Wenn Sie sich in der Funktionsauswahl, der Temperatureinstellungs-Oberfläche oder der Kochzeiteinstellungs-Oberfläche befinden und die Kochzeit auf 0:00 gesetzt ist, zeigt das TFT-Display beim Drücken der Start/Pause-Taste für drei Sekunden die Meldung „Bitte Kochzeit auswählen“ an.



Während des Heizvorgangs kann die Start/Pause-Taste jederzeit gedrückt werden, um das Heizen zu starten oder zu pausieren. Beim Einstellen der Funktion Ober-/Unterhitze auf 200°C, mit einer tatsächlichen Temperatur von 155°C, einer aktuellen Uhrzeit von 10:00 und einer Arbeitszeit von 3:30, wird die Anzeige wie folgt dargestellt:



Die tatsächliche Temperatur wird angezeigt, und der Hintergrund des TFT-Displays blinkt.

Durch Drücken der Start/Pause-Taste wird der Heizvorgang pausiert, und die Anzeige ändert sich wie folgt



Der Countdown der verbleibenden Zeit wird pausiert, und die Temperaturanzeige zeigt die eingestellte Temperatur an.

Beim Einstellen der Arbeitszeit bestätigt das Drücken der Start/Pause-Taste den blinkenden Wert und startet den Vorgang.

Zurück-Taste

- In der Temperatureinstellungs-Oberfläche und der Kochzeiteinstellungs-Oberfläche kann die Zurück-Taste gedrückt werden, um zur vorherigen Auswahloberfläche zurückzukehren.
- In der Kochanzeige zeigt das TFT-Display beim Drücken der Zurück-Taste die Meldung „Kochen abbrechen?“ an.



Durch Drücken des TFT-Displays wird der Kochvorgang beendet und zur Funktionsauswahl zurückgekehrt. Wenn die Zurück-Taste gedrückt wird oder die Meldung „Kochen abbrechen?“ nach 3 Sekunden nicht erscheint, bleibt die Kochanzeige weiterhin aktiv.

Alarm-Einstellung

- Im Kochmodus: Ein einmaliges Drücken der Timer-Taste öffnet die Alarm-Einstelloberfläche und zeigt das Alarm-Symbol „🕒“ an.
- Drehen Sie das TFT-Display, um die Minuten von 0–59 einzustellen.
- Nach der Anpassung der Minuten können Sie entweder die Start/Pause-Taste drücken, um zu bestätigen, oder das TFT-Display drücken und drehen, um die Stunden einzustellen. Die Bestätigung erfolgt durch Drücken des TFT-Displays oder der Start/Pause-Taste.
- Zum Deaktivieren des Alarms stellen Sie die Zeit auf 0:00.
- Sobald die Alarmzeit erreicht ist, ertönt der Summer 60 Sekunden lang und das Alarm-Symbol „🕒“ blinkt.
- Der Summer kann durch Drücken einer beliebigen Taste oder durch Drücken/Drehen des TFT-Displays gestoppt werden, wodurch auch das Blinken des Symbols endet.

Dauer (Einstellbereich: 0:01–9:59)

- In der Kochstatus-Anzeige kann durch zweimaliges Drücken der Timer-Taste die Dauer geändert werden.
- Drehen Sie das TFT-Display, um die Minuten von 0–59 einzustellen.
- Nach der Anpassung der Minuten können Sie entweder die Start/Pause-Taste drücken, um zu bestätigen, oder das TFT-Display drücken und drehen, um die Stunden einzustellen. Bestätigung erfolgt durch TFT-Display oder Start/Pause-Taste.
- Nach dem Vorheizen ertönt der Summer dreimal kurz, bevor der Countdown beginnt, und das Sekunden-Symbol „:“ beginnt zu blinken.
- Nach Ablauf des Countdowns ertönt der Summer 60 Sekunden lang und die Meldung „Kochen beendet“ wird angezeigt.
- Nach 3 Minuten wechselt das Gerät automatisch in den Standby-Modus.



Während des Countdowns können Sie den Summer jederzeit beenden, indem Sie eine beliebige Taste drücken oder das TFT-Display drücken bzw. drehen. Dadurch wird auch die Anzeige des Symbols abgebrochen und das Gerät kehrt in den Standby-Modus zurück.

Temperaturanzeige

Während des Heizvorgangs zeigt die Temperaturanzeige die tatsächliche Temperatur an.



Mit Ausnahme der Auftaufunktion zeigt die Temperaturanzeige beim Drücken der Start/Pause-Taste die tatsächliche Temperatur an. Im Auftaumodus wird nur die eingestellte Temperatur angezeigt.



Schnellaufheizung

Die Funktion Schnellaufheizung dient hauptsächlich zum Vorheizen des Backofens.

Wenn die eingestellte Temperatur über 100°C liegt und der gewählte Modus die Schnellaufheizung zulässt, kann die Schnellaufheizung jederzeit aktiviert werden, solange das Vorheizen noch nicht abgeschlossen ist, durch Drücken der Schnellaufheiz-Taste

Kindersicherung

Um ein versehentliches Bedienen der Tasten zu verhindern, steht eine Kindersicherungs-Funktion zur Verfügung.

- Die Kindersicherung kann aktiviert werden, indem die Start/Pause-Taste länger als 3 Sekunden gedrückt gehalten wird, außer im Standby- oder Energiesparmodus.
- Auf dem Display wird das Symbol „“ angezeigt, um die Aktivierung zu bestätigen.
- Wird während der aktiven Kindersicherung eine Taste gedrückt, blinkt das Symbol „“, um darauf hinzuweisen, dass das Gerät derzeit durch die Kindersicherung geschützt ist. Zur Deaktivierung der Kindersicherung halten Sie die Start/Pause-Taste erneut länger als 3 Sekunden gedrückt.

Einstellungen

In der Funktionsauswahl drehen Sie den Drehregler bis zum Ende, um die Einstellungs-Oberfläche aufzurufen.



Zeiteinstellungen

In der Einstellungsoberfläche der Funktionsauswahl drücken Sie das TFT-Display, um in die Uhrzeiteinstellungen zu gelangen.

- Drücken Sie den Drehregler und drehen Sie das TFT-Display, um die Minuten von 0–59 einzustellen.
- Anschließend drücken und drehen Sie das TFT-Display, um die Stunden anzupassen.
- Drücken Sie abschließend das TFT-Display, um die Einstellungen zu bestätigen und zur Anzeige der aktuellen Uhrzeit zurückzukehren.



Anzeigeeinstellungen der Uhrzeit

Beim Aufrufen der Uhrzeitanzeige-Einstellungen können Sie durch Drehen des TFT-Displays zwischen den Optionen wählen:

- Analog (Standard im Standby-Modus)
- Digital (Standby-Modus 1)
- Aus (keine Zeitanzeige, Standby-Modus 2)

Drücken Sie das TFT-Display, um Ihre Auswahl zu bestätigen und zur vorherigen Oberfläche zurückzukehren, die die aktuellen Uhrzeiteinstellungen anzeigt.



Ton-Einstellungen

In der Einstellungsoberfläche drehen Sie das TFT-Display im Uhrzeigersinn, um die Ton-Einstellungen aufzurufen.

- Drücken Sie das TFT-Display und drehen Sie es, um die Tastenton-Lautstärke einzustellen. Es stehen vier Stufen zur Verfügung: Aus, Stufe 1, Stufe 2, Stufe 3.
- Drücken Sie den Drehregler, um in die Alarm-Lautstärke-Einstelloberfläche zu wechseln.

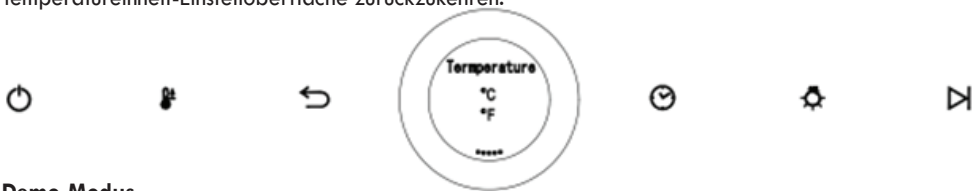


Aus der Alarm-Lautstärke-Einstelloberfläche drehen Sie das TFT-Display, um die gewünschte Alarmlautstärke auszuwählen. Es stehen drei Stufen zur Verfügung: Stufe 1, Stufe 2, Stufe 3. Durch Drücken des TFT-Displays zur Bestätigung kehren Sie zur vorherigen Ton-Einstellungsoberfläche zurück.

Temperatureinstellungen

In der Einstellungsoberfläche drehen Sie das TFT-Display im Uhrzeigersinn, um die Temperatureinheit-Einstellungen aufzurufen (Standard: °C).

- Drücken Sie das TFT-Display und drehen Sie es, um die gewünschte Temperatureinheit auszuwählen.
- Drücken Sie den Drehregler, um die Auswahl zu bestätigen und zur vorherigen Temperatureinheit-Einstelloberfläche zurückzukehren.



Demo-Modus

In der Einstellungsoberfläche drehen Sie das TFT-Display im Uhrzeigersinn, um die Demo-Modus-Einstellungen aufzurufen (Standard: Aus).

- Drücken Sie das TFT-Display und drehen Sie es, um zwischen Aus und Ein zu wählen.
- Drücken Sie das TFT-Display, um die Auswahl zu bestätigen und zur vorherigen Demo-Modus-Oberfläche zurückzukehren.

Im Demo-Modus zeigt das TFT-Display in der Kochanzeige „Demo“ an, um zu signalisieren, dass das Programm normal funktioniert.

- Kühl- und Umluftventilator sowie Halogenlampe arbeiten normal.
- Andere Heizelemente sind in diesem Modus nicht aktiv.



Spracheinstellungen

In der Einstellungsoberfläche drehen Sie das TFT-Display im Uhrzeigersinn, um die Spracheinstellungen aufzurufen (Standard: Englisch).

- Drücken Sie das TFT-Display und drehen Sie es, um Ihre bevorzugte Sprache auszuwählen. Verfügbare Sprachen: Englisch, Russisch (русский) und Spanisch.
- Drücken Sie das TFT-Display, um die Auswahl zu bestätigen und zur vorherigen Spracheinstellungs-Oberfläche zurückzukehren.



Steuerungsregeln und zugehörige Anforderungen

Beleuchtung

- Im Standby- und Energiesparmodus ist die Beleuchtungstaste nicht beleuchtet, und die Beleuchtung kann nicht ein- oder ausgeschaltet werden.
- Zu jedem anderen Zeitpunkt kann die Beleuchtungstaste gedrückt werden, um die Beleuchtung ein- oder auszuschalten.
- Beim Wechsel in einen Funktionsmodus wird die Beleuchtung automatisch eingeschaltet; beim Verlassen des Funktionsmodus wird sie ausgeschaltet.
- Die Beleuchtung schaltet sich nach 3 Minuten Betrieb automatisch aus.

Fehlermeldung:

•Tritt ein Fehler, Konflikt oder eine andere Störung auf, zeigt die digitale Zeitanzeige bestimmte Fehlercodes an. Die Bedeutungen dieser Codes sind wie folgt:



Error Messages:

Er01 – Kein Temperatursensor

Die Steuerplatine erkennt keinen Temperatursensor (oder möglicherweise eine zu hohe Temperatur).

- Der Ofen stoppt den Heizvorgang und der Kühlventilator wird aktiviert.
- Die Temperaturpriorität der Steuerplatine hat höchste Priorität.

Er02 – Kurzschluss im Temperatursensor

Aufgrund der Eigenschaften des Sensors entspricht ein Kurzschluss einer sehr niedrigen Temperatur.

- In diesem Fall stoppt der Ofen den Heizvorgang und der Kühlventilator wird aktiviert.
- Die Temperaturpriorität der Steuerplatine hat höchste Priorität.

UMWELTI NFORMATIONEN ZUR ENTSORGUNG

WICHTIGE INFORMATIONEN ZUR KORREKTEN ENTSORGUNG DES PRODUKTS GEMÄSS DER EU-RICHTLINIE 2012/19/EU

Am Ende seiner Lebensdauer darf das Produkt nicht über den normalen Hausmüll entsorgt werden.

Es muss zu einer speziellen lokalen Sammelstelle für Elektroschrott oder zu einem Händler, der diesen Service anbietet, gebracht werden. Die getrennte Entsorgung von Haushaltsgeräten vermeidet mögliche negative Auswirkungen auf die Umwelt und die Gesundheit, die durch unsachgemäße Entsorgung entstehen können, und ermöglicht die Rückgewinnung der Bestandteile, um erhebliche Einsparungen an Energie und Ressourcen zu erzielen. Zur Erinnerung an die Notwendigkeit der getrennten Entsorgung von Haushaltsgeräten ist das Produkt mit einem durchgestrichenen Abfallbehälter mit Rädern gekennzeichnet.



Um mehr über dieses Produkt zu erfahren, besuchen Sie bitte unseren YouTube-Kanal

23





www.kbelements.de