

K B ELEMENTS

PREMIUM WAND-DUNSTABZUGSHAUBE

ELK60AB1

BENUTZERHANDBUCH

SICHERHEITSHINWEISE

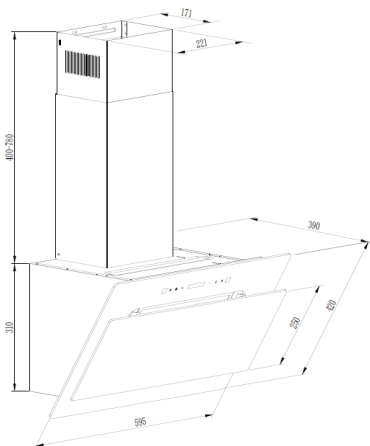
- Die Steckdose für die Dunstabzugshaube muss über eine zuverlässige Erdung verfügen.
- Stellen Sie sicher, dass der Herd ausgeschaltet ist, wenn er nicht verwendet wird. Setzen Sie die Dunstabzugshaube niemals direkter Flammeneinwirkung aus, da dies zu Überhitzung führen kann und ein Sicherheitsrisiko darstellt.
- Sorgen Sie bei der Verwendung der Dunstabzugshaube in Kombination mit Gas- oder anderen Brennstoffherden stets für eine ausreichende Belüftung des Raumes.
- Bei einem Fettbrand: Decken Sie die Pfanne sofort mit einem Deckel ab, um die Flammen zu ersticken. Schalten Sie sowohl die Dunstabzugshaube als auch die Stromzufuhr aus, um eine Ausbreitung des Feuers zu verhindern. Wird die Haube nicht ausgeschaltet, können sich die Flammen ausbreiten und ein ernstes Sicherheitsrisiko darstellen.

ZUSÄTZLICHE VORSICHTSMASSNAHMEN

- Wenn die Dunstabzugshaube über einen längeren Zeitraum nicht verwendet wird, ziehen Sie den Netzstecker oder schalten Sie den Schalter an der Steckdose aus.
- Achten Sie auf die Einhaltung der Vorschriften bezüglich Gasemissionen.
- Stellen Sie sicher, dass die Abluft der Dunstabzugshaube nicht in Abgas- oder Rauchkanäle für Gas- oder Brennstofföfen geleitet wird.
- Diese Dunstabzugshaube ist ausschließlich für den privaten Gebrauch bestimmt und nicht für industrielle oder gewerbliche Zwecke oder besondere Umgebungen geeignet.
- Betreiben Sie die Haube nicht bei einem Gasleck, da dies Brandgefahr verursachen kann.
- Wenn die Haube längere Zeit nicht genutzt wird, ziehen Sie den Stecker aus der Steckdose oder schalten Sie die Stromzufuhr ab.
- Die Einhaltung der gesetzlichen Vorschriften zu Gasabführungen ist verpflichtend.

TECHNISCHE DATEN

1. Beleuchtung: 3-Watt-LED-Lampe
2. Luftdurchsatz: 1000 m³/h
3. Motorleistung: 230 W
4. Motor: DC
5. Leistungsstufen: 9
6. Steuerung: Touch / Gestensteuerung / Fernbedienung
7. Filter: Aktivkohlefilter + ALU-Fettfilter
8. Farbe: Schwarz
9. Gewicht: 20,5 Kg
10. Stromanschluss: Schuko-Stecker
11. Nennspannung: 220–240 V
12. Nennfrequenz: 50/60 Hz
13. Montageart: Freihängend und Schornstein (Umluft oder Abluft)
14. Luftauslass: 150 mm
15. Gehäuse Abmessungen: 60 cm Breite, 39,50 cm Tiefe und 31 cm Höhe.
16. Schornstein-Abmessung: Breite 22,1 cm, Tiefe 17,1 cm, Höhe 400–800 cm



ZUBEHÖR

1. Innere Kaminhalterungen
2. Äußere Kaminhalterungen
3. Wandhaken
4. Abluftrohr
5. Montagematerial
6. 2 x Kohlefilter (bereits montiert)
7. ALU-Fettfilter (bereits montiert)
8. Fernbedienung
9. Bedienungsanleitung

-  ×6 Kreuzschlitz Senkkopf-Selbstbohrschraube ST4×40
-  ×9 Dübel / Ø8×37,5
-  ×3 reuzschlitz Senkkopfselbstschneidende Schraube/ST4*40
-  ×6 Kreuzschlitz Flachkopfselbstschneidende Schraube/ST4*8

 ×1 Hakenplatte

 ×1 Innen-Kaminhalterung

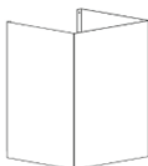
 ×1 Außen-Kaminhalterung



×1 ausziehbares Rohr



×1 Innenkamin



×1 Außenkamin

KOHLEFILTER AUSWECHSELN

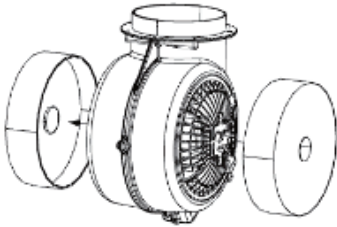
Im Umluftbetrieb verhindern die Aktivkohlefilter, dass die beim Kochen entstehenden Gerüche wieder in den Raum geführt werden.

Der Motor der Dunstabzugshaube wurde so konzipiert, dass man auf jede Einsaugseite des Motors je einen Aktivkohlefilter montieren kann.

Sie können die Aktivkohlefilter nicht waschen und auch nicht neu befüllen.

Aktivkohlefilter sollten je nach Gebrauch nach jedoch spätestens nach 12 Monaten getauscht werden.

Die aktiven Kohlefilter sind bei uns im Shop erhältlich.



1. Schalten Sie die Haube vom Stromnetz ab.
2. Clipsen Sie die Baffle-fettfilter heraus.
3. Entfernen Sie die alten Aktivkohlefilter, indem Sie diese eine Vierteldrehung gegen den Uhrzeigersinn drehen.
4. Stecken Sie die neuen Aktivkohlefilter auf den Motor und befestigen Sie diese mit einer Vierteldrehung im Uhrzeigersinn per Bayonetverschluss.
5. Clipsen Sie den Baffle-fettfilter wieder ein.
6. Schließen Sie die Scheibe.
7. Schalten Sie die Haube wieder ans Stromnetz an.

INSTALLATION

Hinweis – Installation Umluft

Die Dunstabzugshaube ist werkseitig für den Umluftbetrieb eingestellt. Die Kohlefilter sind bereits montiert. Für die Nutzung im Umluftbetrieb müssen Sie diese nur installieren, es sind keine weiteren Schritte erforderlich.

Der Schritt zur Installation des Abluftrohrs wird nicht benötigt, ebenso das Abluftrohr selbst.

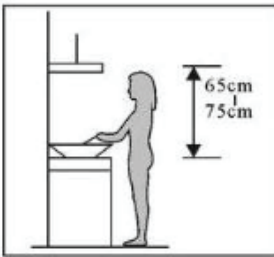
Hinweis – Installation Abluft

Für den Abluftbetrieb müssen die insgesamt 2 Kohlefilter, die bereits am Motor montiert sind, entfernt werden.

Zur Demontage der Kohlefilter siehe den Abschnitt „Kohlefilter auswechseln“.

Falls Sie einen Auslass nach draußen haben, kann Ihre Dunstabzugshaube wie in der Abbildung unten gezeigt, durch ein Abluftrohr mit einem Innendurchmesser von 150 mm angeschlossen werden.

Die Dunstabzugshaube sollte für die beste Wirkung in einem Abstand von 65–75 cm über der Kochfläche montiert werden. Siehe Abb. 1.



Pic1

Schritt 1: Vorbereitung

Markieren Sie zunächst die gewünschte Höhe der Dunstabzugshaube über der Kochfläche. Der optimale Abstand beträgt 65–75 cm.

Schritt 2: Wandhaken montieren

Bohren Sie drei Löcher an den markierten Stellen in die Wand.

Befestigen Sie die Wandhaken mit den mitgelieferten Dübeln und Schrauben. Stellen Sie sicher, dass sie waagrecht ausgerichtet sind.

Schritt 3: Dunstabzugshaube aufhängen

Hängen Sie die Dunstabzugshaube vorsichtig auf die Wandhaken. Prüfen Sie, dass sie stabil hängt.

Schritt 4: Äußere Kamin befestigen

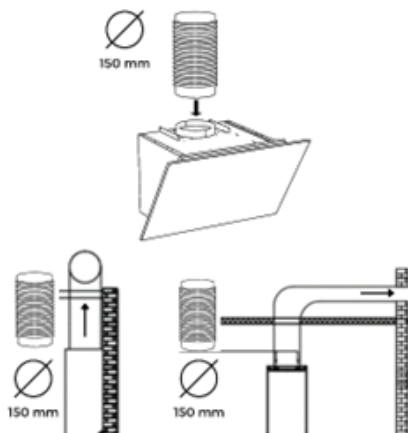
Befestigen Sie die äußere Kaminhalterung am äußeren Kamin. Achten Sie darauf, dass der innere Kamin noch frei in der Höhe verstellbar ist.

Schritt 5: Inneren Kamin einstellen

Stellen Sie die Höhe des inneren Kamins so ein, dass er mit der inneren Halterung bündig sitzt, und fixieren Sie ihn mit Schrauben.

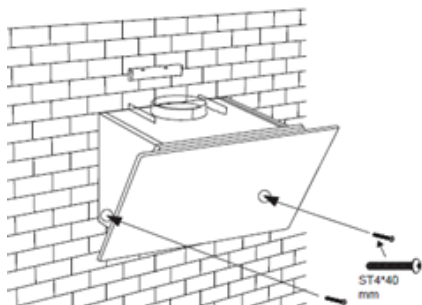
Schritt 6: Abluftrohr montieren (nur bei Abluftbetrieb)

Befestigen Sie eine Seite des Abluftrohrs an der Dunstabzugshaube und die andere Seite am Abluft-Wandanschluss. Stellen Sie sicher, dass das Rohr fest sitzt und keine Lücken entstehen, damit die Abluft korrekt nach außen geleitet wird.



Schritt 7: Sicherungsschrauben

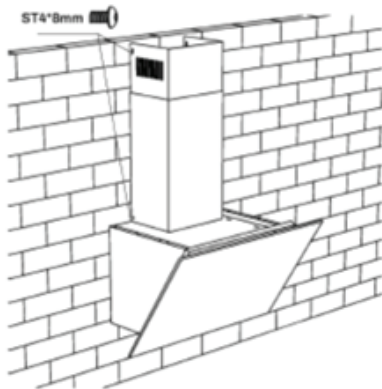
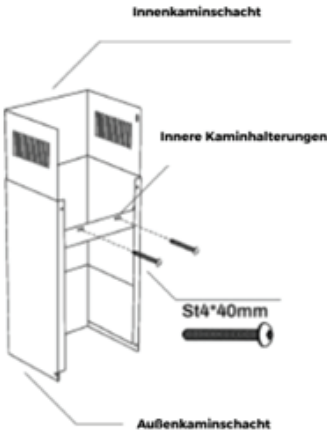
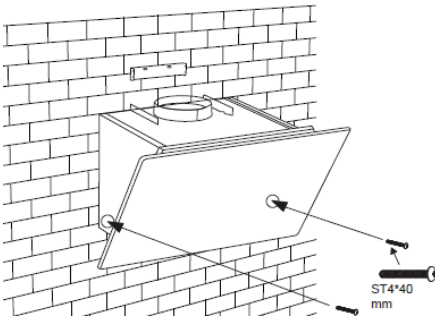
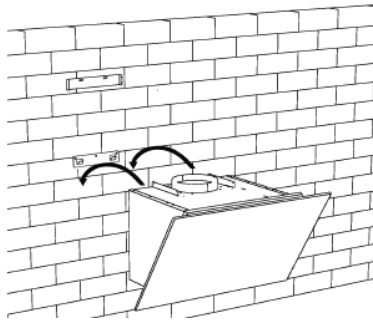
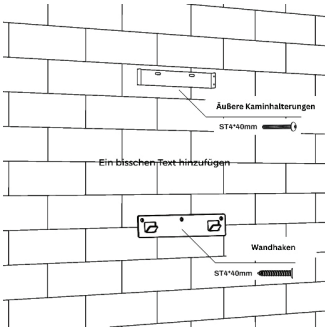
Dieser Schritt ist optional: Fixieren Sie die Dunstabzugshaube zusätzlich mit den Sicherungsschrauben an der Rückseite. Die beiden Bohrungen haben einen Durchmesser von 6 mm. Wenn Sie die Filter ausbauen, sehen Sie im Inneren der Dunstabzugshaube Löcher von 6 mm an der Rückseite. Diese können als zusätzliche Befestigungspunkte verwendet werden, um die Dunstabzugshaube stabil an der Wand zu montieren.



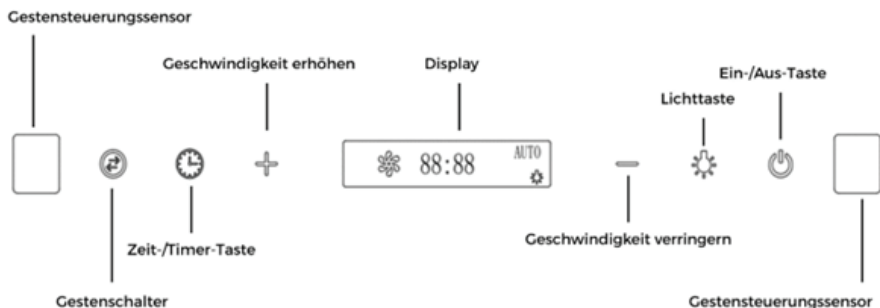
Schritt 8: Abschluss

Prüfen Sie, dass die Dunstabzugshaube gerade hängt und der Kamin stabil montiert ist. Schließen Sie das Gerät an die Stromversorgung an und testen Sie die Funktion.

MONTAGE-SCHRITTE (BILDER)



BEDIENFELDDANZEIGE



Hinweis

Beim Einschalten zeigt der LCD-Bildschirm die Uhrzeit an.

Wenn die Dunstabzugshaube erneut mit Strom versorgt wird, blinkt die Ein-/Aus-Taste für 30 Sekunden. In diesem Zeitraum drücken Sie eine beliebige Funktionstaste auf der Fernbedienung, um diese zu koppeln. Bei erfolgreicher Kopplung ertönt ein Signalton und die Ein-/Aus-Taste hört auf zu blinken. Die Kopplungsfunktion beendet sich nach 30 Sekunden automatisch oder kann während dieses Zeitraums durch Berühren einer beliebigen Taste an der Haube beendet werden.

(Ohne das Koppeln einer neuen Fernbedienung bleibt die vorherige Kopplung standardmäßig erhalten.)

1. Ein-/Aus-Taste

Berühren Sie die Ein-/Aus-Taste: Der Signalton ertönt, die Kontrollleuchte leuchtet auf und das LCD zeigt das Symbol für die Geschwindigkeit F1 an, was bedeutet, dass der Lüfter auf niedriger Stufe (1. Gang) läuft.

Berühren Sie die Ein-/Aus-Taste erneut: Der Signalton ertönt, die Kontrollleuchte erlischt und sowohl Lüfter als auch Beleuchtung schalten sich aus.

2. Geschwindigkeit erhöhen

Während der Lüfter in Betrieb ist, berühren Sie die Taste zur Geschwindigkeitserhöhung. Der Signalton ertönt, die Erhöhung-Anzeige leuchtet für 2 Sekunden auf und erlischt wieder. Auf dem LCD wird die Lüftergeschwindigkeit um eine Stufe erhöht angezeigt, und der Lüfter beschleunigt.

Jeder weitere Tastendruck erhöht die Stufe von F1 bis F9.

Nach Erreichen von Stufe 9 wechselt der Lüfter beim erneuten Drücken automatisch rückwärts durch die Stufen von 9 bis 1.

Stufe 9 ist der Wok-/Stir-Fry-Modus, angezeigt durch ein blinkendes Erhöhungs-Symbol. Dieser Modus dauert 5 Minuten und wechselt danach automatisch auf Stufe 8.

(Alternativ können Sie durch Drücken der Minus-Taste sofort auf Stufe 8 zurückkehren.)

3. Geschwindigkeit verringern

Wenn der Lüfter läuft, führt das Berühren der Geschwindigkeit-verringern-Taste zu einem Signalton; die Reduzier-Anzeige leuchtet für 2 Sekunden auf und erlischt dann. Jeder Tastendruck passt die Drehgeschwindigkeit des Lüfters entsprechend der eingestellten Stufe an.

Befindet sich der Lüfter auf Stufe 1, führt erneutes Drücken der Minus-Taste wieder durch die Stufen 9 bis 1.

4. Zeit-/Timer-Taste

Während der Lüfter in einer beliebigen Stufe läuft, drücken: Der Summer ertönt und die 5-Minuten-Abschaltverzögerung wird aktiviert. Nach 5 Minuten schalten Lüfter und Beleuchtung automatisch ab.

Erneut drücken: Die Verzögerungsfunktion wird beendet.

(Die Verzögerung kann auch durch Drücken der Geschwindigkeits-Taste aufgehoben werden.)

Im Standby-Modus die Zeit-/Timer-Taste 3 Sekunden gedrückt halten, um in den Uhrzeit-Einstellmodus zu gelangen. Die Stundenanzeige auf dem LCD-Bildschirm blinkt, was die Einstellung der Stunden signalisiert.

In diesem Modus:

- Jeder Druck auf die „Minus“-Taste verringert die Stunde um 1; bei längerem Druck erfolgt eine kontinuierliche Verringerung.

- Jeder Druck auf die „Plus“-Taste erhöht die Stunde um 1; bei längerem Druck erfolgt eine kontinuierliche Erhöhung.

Ein einmaliges Drücken der Zeit-/Timer-Taste während der Stundeneinstellung wechselt in den Minuten-Einstellmodus, wobei die Minutenanzeige auf dem LCD-Bildschirm blinkt.

- Jeder Druck auf die „Minus“-Taste verringert die Minuten um 1; langer Druck verringert kontinuierlich.

- Jeder Druck auf die „Plus“-Taste erhöht die Minuten um 1; langer Druck erhöht kontinuierlich.

Ein erneutes Drücken der Zeit-/Timer-Taste während der Minuteinstellung bestätigt die aktuelle Uhrzeit und verlässt den Einstellmodus. Der Einstellbereich der Uhrzeit liegt zwischen 00:00 und 23:59. Hinweis: Während dieser Phase blinkt die Tastenanzeige bei Drücken der Minus- oder Plus-Taste; bei langem Druck bleibt die Anzeige dauerhaft beleuchtet.

Wenn der Lüfter in Betrieb ist, aktiviert das Drücken der Zeit-/Timer-Taste den Verzögerungsmodus, begleitet von einem Signalton, und die Zeit-/Timer-Anzeige leuchtet dauerhaft. Die Anzeigen der Plus- und Minus-Tasten sowie die LCD-Zeit blinken 5 Sekunden lang. Während dieser Zeit kann durch Drücken der Zeit-/Timer-Taste die Verzögerungszeit in 15-, 30-, 45- oder 60-Minuten-Schritten eingestellt werden, bevor der Verzögerungsmodus endet. Alternativ kann jede Betätigung der Plus-Taste 1 Minute addieren und jede Betätigung der Minus-Taste 1 Minute abziehen. Der einstellbare Zeitbereich liegt zwischen 1 und 60 Minuten. Nach dem 5-Sekunden-Blinken startet der Countdown-Modus. Nach Ablauf des Countdowns ertönt ein 3 Sekunden langer Signalton, bevor alle Funktionen beendet werden.

5. Lichttaste

Berühren Sie die Lichttaste: Ein Signalton ertönt, die Kontrollleuchte leuchtet und das Licht schaltet ein.

Erneutes Berühren: Signalton ertönt und das Licht schaltet sich aus.

6. Gestensteuerung

Halten Sie die Hand in einem Abstand von max. 100 mm über den Sensor und wischen Sie von links nach rechts.

Ein Signalton ertönt, Modus- und Lichtanzeigen leuchten, das Licht geht an, und der Lüfter startet auf Stufe 1.

Erneutes Wischen von links nach rechts erhöht die Geschwindigkeit auf Stufe 2, dann Stufe 3 usw. bis Stufe 9.

Ein weiteres Wischen springt zurück auf Stufe 1. Der Lüfter läuft zyklisch durch die Stufen 1–9. Wischen von rechts nach links:

Wenn die Haube läuft, schaltet dies Lüfter und Licht direkt aus.

7. Gestenschalter

Drücken und halten Sie den Gestenschalter 2 Sekunden lang. Ein Signalton ertönt, die Erhöhungsanzeige leuchtet 2 Sekunden auf und erlischt wieder, und das AUTO-Symbol auf dem LCD erlischt — die Gestensteuerung ist nun deaktiviert.

Drücken und halten Sie erneut 2 Sekunden lang: Ein Signalton ertönt, die Erhöhungsanzeige leuchtet 2 Sekunden auf und erlischt, und das AUTO-Symbol auf dem LCD leuchtet — die Gestensteuerung ist wieder aktiviert.

(Beim Einschalten ist die Gestensteuerung standardmäßig aktiviert.)

8. Fernbedienungscode-Kopplung



Power-Taste:

Einmal drücken: Der Summer ertönt, die Anzeigeleuchte leuchtet auf, und auf dem Display erscheint „1“, was den Betrieb des Lüfters auf niedriger Stufe (Stufe 1) anzeigt.

Erneut drücken: Ausschalten.

(Diese Taste kann auch verwendet werden, um den Lüfter während des Betriebs auszuschalten.)

Licht-Taste:

Einmal drücken: Der Summer ertönt und das Licht schaltet sich ein.

Erneut drücken: Das Licht schaltet sich aus.

Timer-/Verzögerungstaste:

Während der Lüfter in einer beliebigen Stufe läuft, drücken: Der Summer ertönt und die 5-Minuten-Abschaltverzögerung wird aktiviert. Nach 5 Minuten schalten Lüfter und Beleuchtung automatisch ab.

Erneut drücken: Die Verzögerungsfunktion wird beendet.

(Die Verzögerung kann auch durch Drücken der Geschwindigkeits-Taste aufgehoben werden.)

Geschwindigkeit erhöhen:

Während des Betriebs drücken: Der Summer ertönt und die Lüftergeschwindigkeit wird um eine Stufe erhöht.

Geschwindigkeit verringern:

Während der Lüfter läuft, drücken: Der Summer ertönt und die Lüftergeschwindigkeit wird um eine Stufe reduziert.

Gestenfunktion AUTO:

Aktiviert oder deaktiviert die Gestensteuerung.

WARTUNG

- Vor Wartungsarbeiten immer Netzstecker ziehen.
- Tragen Sie Schutzhandschuhe, um Schnittverletzungen zu vermeiden.
- Kein Wasser in elektrische Komponenten gelangen lassen.
- Beschädigte Netzkabel nur durch vom Hersteller zugelassene Ersatzteile ersetzen.
- Fettfilter, Luftführungsringe, Lüferräder und Ölsammler regelmäßig reinigen.
- Außengehäuse nach jedem Gebrauch mit trockenem oder leicht feuchtem Tuch und neutralem Reiniger abwischen.
- Luftführungsring regelmäßig und die Rauchabdeckungen unmittelbar nach Gebrauch reinigen.
- Nur neutrale Reinigungsmittel verwenden, um die Schutzbeschichtung der Haube nicht zu beschädigen.
- Ölsammler regelmäßig entleeren und reinigen.
- Nichtbeachtung dieser Reinigungshinweise kann ein Brandrisiko darstellen.

REINIGUNG UND PFLEGE

- Verwenden Sie bei der Reinigung der Komponenten nur neutrale Reinigungsmittel; starke Säuren oder Laugen vermeiden.
- Um Verformungen oder Beschädigungen zu verhindern, Teile vor der Reinigung 30 Minuten einweichen.
- Spülen Sie die Komponenten nach der Reinigung gründlich mit sauberem Wasser und trocknen Sie sie anschließend mit einem weichen Tuch.
- Elektrische Bauteile nur mit einem trockenem, weichen Tuch oder weicher Bürste reinigen; kein Wasser oder Reinigungsmittel auf elektrische Teile auftragen.
- Nach der Wartung die Komponenten in umgekehrter Reihenfolge der Demontage wieder zusammenbauen.

FEHLERBEHEBUNG

1. Fehler: Lampe an, Motor läuft nicht

Ursache: Blockade vorhanden

Lösung: Blockade beseitigen

2. Fehler: Kondensator beschädigt

Ursache: Kondensator defekt

Lösung: Kondensator ersetzen

3. Fehler: Motor blockiert / Lager beschädigt

Ursache: Motorlager beschädigt oder Motor blockiert, evtl. ungewöhnlicher Geruch vom Motor

Lösung: Motor ersetzen

4. Fehler: Lampe funktioniert nicht

Ursache: Lampe defekt

Lösung: Lampe ersetzen

5. Fehler: Öl tropft vom Metallfettfilter

Ursache: Stark verschmutzter Filter

Lösung: Metallfettfilter sofort reinigen oder ersetzen

6. Fehler: Gerät wackelt / vibriert

- **Ursache:** Defektes Blatt verursacht die Vibration

- **Lösung:** Blatt ersetzen

- **Ursache:** Motor nicht richtig befestigt

- **Lösung:** Motor fest einhängen

- **Ursache:** Gehäuse nicht richtig befestigt

- **Lösung:** Gehäuse fest befestigen

7. Fehler: Unzureichende Saugkraft

- **Ursache:** Abstand zwischen Haube und Kochfeld zu groß

- **Lösung:** Abstand neu einstellen

- **Ursache:** Zu viel Luftzug durch offene Türen oder Fenster

- **Lösung:** Neuen Aufstellort wählen und Gerät entsprechend positionieren

Um mehr über dieses Produkt zu erfahren, besuchen Sie bitte unseren YouTube-Kanal.



